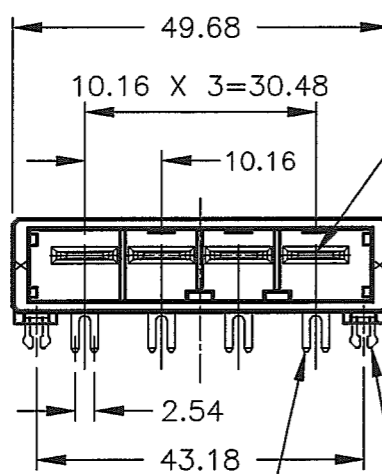
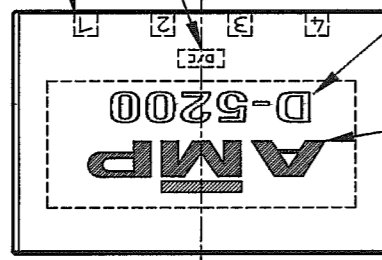


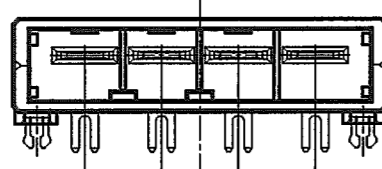
DEPT5670>E16625>U.DYNAMIC>U.CAD>S.917541.0.1.C
 DIMENSIONS IN MILLIMETERS. DO NOT SCALE PRINT
 PRINT DIST
 AMP-J
 REV.10/'83

NUMBER 917541
 METRIC
 3rd ANGLE PROJECTION

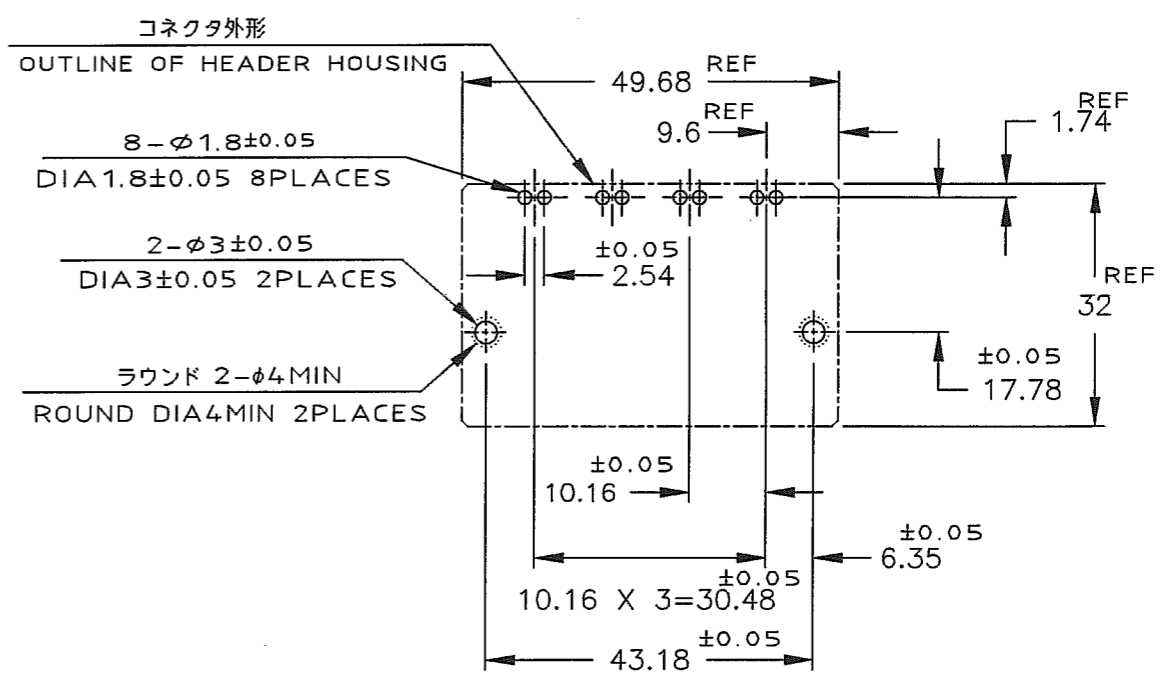
回路番号 CIRCUIT NO
 デートコード DATE CODE
 シリーズマーク SERIES MARK
 AMPマーク AMP MARK



△4 コンタクト半田付部 CONTACT TAIL
 △4 リテンションレグ RETENTION LEG
 1--2, 1--3 (KEYING: X)



2--2, 2--3 △5
 (KEYING: Y)



推奨基板取付け寸法
 PC 基板厚: 1.6 ~ 2.4 ± 0.1
 (非累積公差)
 (コネクタ搭載面)

RECOMENDED PC BOARD HOLE PATTERN
 PC BOARD THICKNESS: 1.6 ~ 2.4 ± 0.1
 (NOT ACCUMULATE TOLERANCE)
 (CONNECTOR MOUNT SIDE)

Y	△4 △3	2-917541-3	OBSOLETE △5
	△4 △2	2-917541-2	
X	△4 △3	1-917541-3	
	△4 △2	1-917541-2	
KEY TYPE	コンタクトのめっき (FINISH)	製品番号 (PART NO.)	

NOTES

- MATERIAL: HOUSING: GLASS FILLED THERMO PLASTIC, POLYESTER(94V-0), COLOR: BLACK
 TAB CONTACT: COPPER ALLOY
 RETENTION LEG: BRASS
- △2 FINISH (CONTACT AREA): 0.38 μm MIN GOLD PLATING OVER NI PLATING
- △3 FINISH (CONTACT AREA): 0.76 μm MIN GOLD PLATING OVER NI PLATING
- △4 FINISH (RETENTION LEG): TIN PLATED (CONTACT TAIL) OVER NICKEL
- △5 OBSOLETE PARTS: OBSOLETE CIS STREAMLINING PER D.RENAUD/D.SINIS

注記

- 材料: ハウジング: ガラス入り熱可塑性ポリエステル樹脂(94V-0), 色: 黒
 タブコンタクト: 銅合金
 リテンションレグ: 黄銅
- △2 めっき: コンタクト: 全面Ni下地
 接触部: 0.38 μm MIN金めっき
- △3 めっき: コンタクト: 全面Ni下地
 接触部: 0.76 μm MIN金めっき
- △4 めっき: リテンションレグとコンタクト半田付部
 : ニッケル下地のの上にスズめっき

G1	REVISED PER ECO-10-000445	KK	AEG	JAN10	
G	REVISED (FJD0-0039-03)	T.S	5.04	6/2	
F	REVISED (FJD0-0120-03)	T.S	SM	7/MAY '03	
E	REVISED (FJ00-1335-97)	K.I	I.H	5/SEP '97	
D	REVISED (FJ00-0096-97)	K.I	Y.I	3/FEB '97	
C	REVISED (FJ00-5532-96)	K.I	Y.I	7/JAN '97	
B	REVISED (FJ00-4619-96)	K.I	Y.I	14/MAY '96	
A	REVISED (FJ00-3983-96)	K.I	Y.I	17/JAN '96	
O	RELEASED (FJ00-1832-94)	Y.I	S.M	23/MAR '95	
LTR	REVISION RECORD	DR	CHK	DATE	

Copyright © 1995
 Tyco Electronics AMP K.K.
 ALL RIGHTS RESERVED.

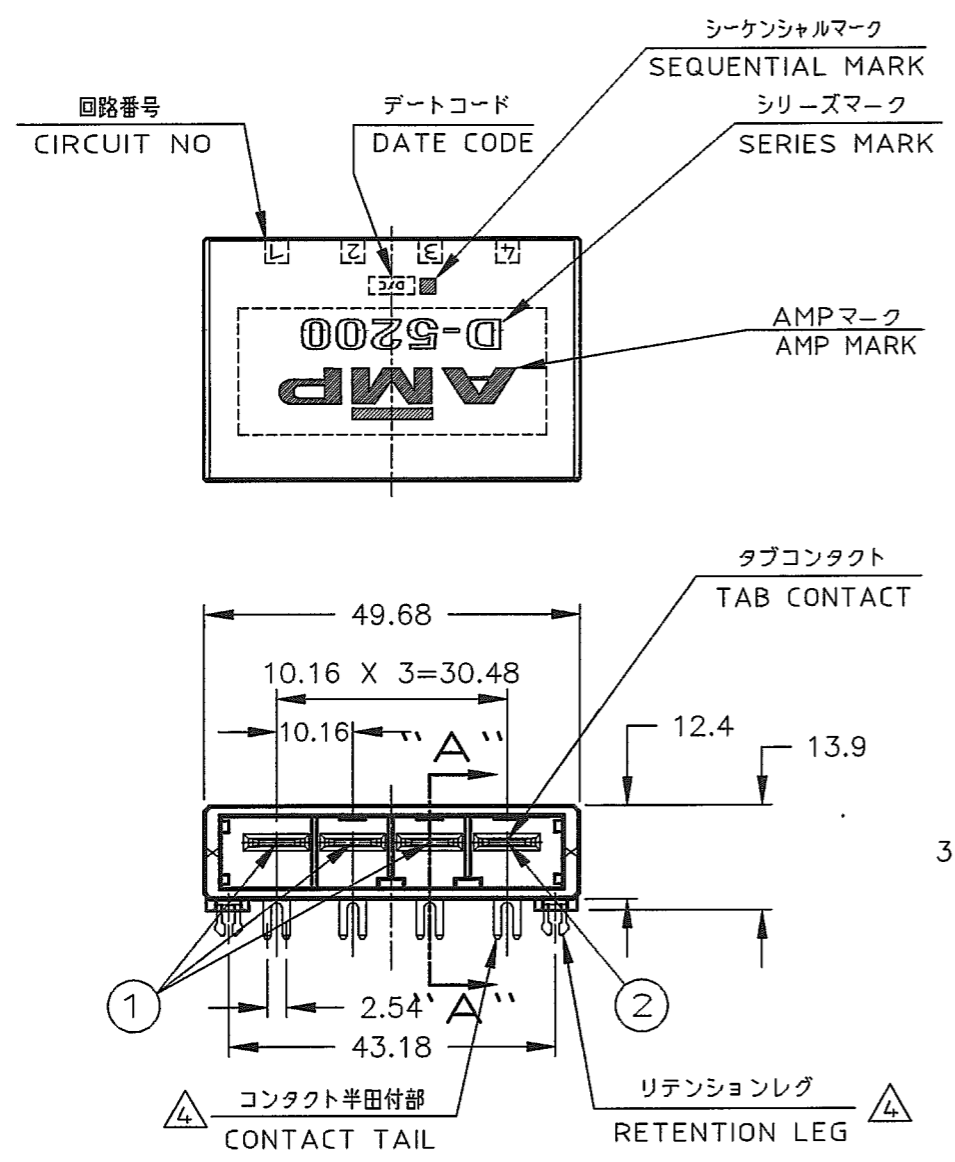


WIRE RANGE	INSULATION DIA	NAME	4極 1列 水平タイプ ヘッダー アッシー	
mm ² (AWG -)	mmφ		4 POS SINGLE ROW HORIZONTAL HDR ASS'Y -DYNAMIC D-5200-	
MATERIAL	FINISH	一般公差 (GENERAL TOLERANCE)	SIZE	LOC
SEE NOTE 注記参照	SEE NOTE 注記参照	10mmφ : ±0.3 10mmφ 30mmφ : ±0.35 30mmφ 100mmφ : ±0.4 角 度 : ±3'	A3	J
DR.	DE.		NUMBER	
Y.Ishikawa	Y.Ishikawa		C=	917541
23/MAR/95	22/MAR/95		SCALE	REV.
S.Manabe	S.Manabe		1-1	G1
				SHEET
				1 OF 2

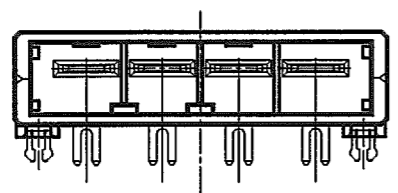
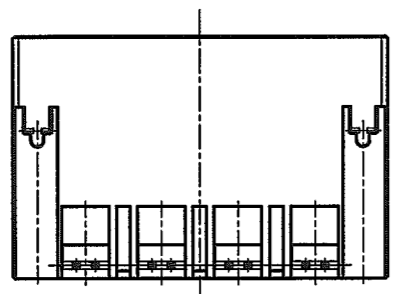
NUMBER 917541
 METRIC
 3rd ANGLE PROJECTION

DEPT5670>E16625>U.DYNAMIC>U.CAD>S.917541.0.1.C
 DIMENSIONS IN MILLIMETERS. DO NOT SCALE PRINT

PRINT DIST
 AMP-J
 REV.10/83

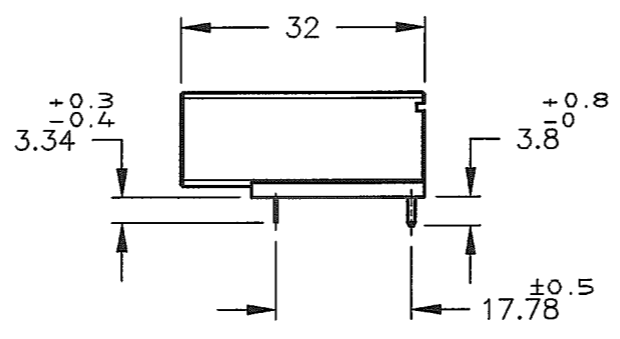


8-917541-2
(KEYING:X)



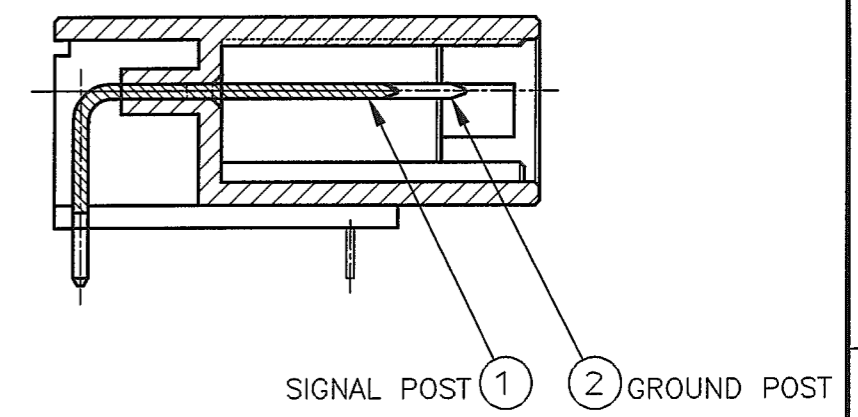
9-917541-2
(KEYING:Y)

8,9-917541-2;AS SHOWN SEQUENTIAL TYPE



	回路番号			
	1	2	3	4
1列	① Signal	① Signal	① Signal	② Ground

POINT OF SEQUENTIAL



SECT "A"-"A"
(SCALE:2-1)

Y			
X			
KEY TYPE	コンタクトめっき (FINISH)	製品番号 (PART NO.)	

NOTES

- MATERIAL:HOUSING:GLASS FILED THERMO PLASTIC, POLYESTER(94V-0),COLOR:BLACK
TAB CONTACT:COPPER ALLOY
RETENTION LEG:BRASS
- FINISH(CONTACT AREA):0.38μmMIN GOLD PLATING OVER Ni PLATING
- FINISH(CONTACT AREA):0.76μmMIN GOLD PLATING OVER Ni PLATING
- FINISH(RETENTION LEG): TIN PLATED (CONTACT TAIL) OVER NICKEL

注記

- 材料:ハウジング:ガラス入り熱可塑性ポリエステル樹脂(94V-0),色:黒
タブコンタクト:銅合金
リテンションレグ:黄銅
- めっき:コンタクト:全面Ni下地
接触部:0.38μm MIN金めっき
- めっき:コンタクト:全面Ni下地
接触部:0.76μm MIN金めっき
- めっき:リテンションレグとコンタクト半田付部
:ニッケル下地の上にスズめっき

LTR	REVISION RECORD	DR	CHK	DATE
	SEE 1 OF 2			

WIRE RANGE		INSULATION DIA		NAME	
mm ² (AWG -)		mmφ		4極 1列 水平タイプ ヘッダー アッシー	
MATERIAL SEE NOTE 注記参照		FINISH SEE NOTE 注記参照		4 POS SINGLE ROW HORIZONTAL HDR ASS'Y	
DR. Y.Ishikawa 22/MAR/95		DE. Y.Ishikawa 22/MAR/95		-DYNAMIC D-5200-	
CHK. S.Manabe 23/MAR/95		APP. S.Manabe 23/MAR/95		一般公差 (GENERAL TOLERANCE)	

Copyright © 1995 Tyco Electronics AMP K.K. ALL RIGHTS RESERVED.						Tyco Electronics AMP K.K. Kawasaki, Japan		
SIZE	LOC	NUMBER	C=917541					
A3	J							
SCALE	REV.	SHEET	2 OF 2					
1-1	G1							